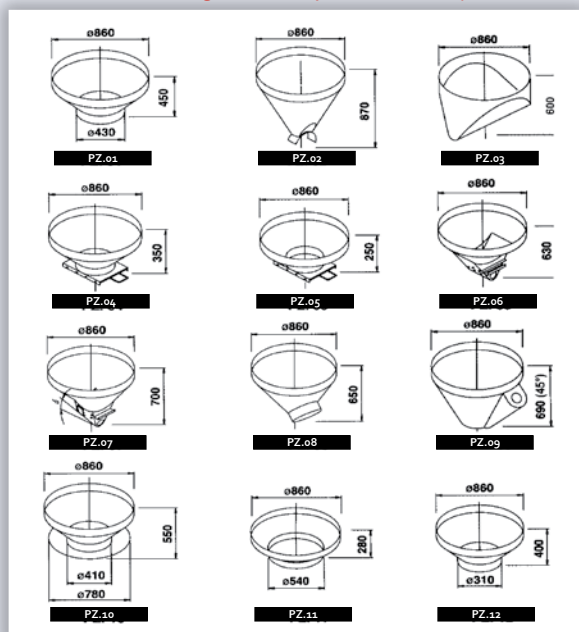


Uzrādītie trīs torņi pastāvīgi atrodas mūsu noliktavā. Pieejami arī cita tilpuma modeļi.

Torņiem betona pamatu nodrošina pasūtītājs pēc sekojošiem izmēriem:
garums – 3m, platums – 3 m, dziļums – 0,3 m.

Ražotāja 35 gadu pieredze stiklašķiedras torņu ražošanā nodrošina to augstu kvalitāti. Piedāvājumā torņi barības un tās izejvielas uzglabāšanai **no 2 līdz 53 m³ ietilpību**. Torņu ražošanā izmantotie modernie materiāli nodrošina to hermētiskumu, labu izolāciju, kas novērš kondensāta veidošanos, un ķīmisko noturību pret atmosfēras negatīvo ietekmi. Stiklašķiedras tornis kalpo ilgi un nerūsē. Tornis ir viegli lietojams un kopjams. Tornis sastāv no divām vertikālām daļām un cauruļveida kājām uz vienas no kurām atrodas kāpnes ar drošības margām, torņa augšā ir iespējama fiksēta vai virināma lūka. Torņa apakšējā daļā ir iestrādāta caurspīdīga josla, kur redzēt barības atlikumu. Torņa noslēdzošo daļu var izvēlēties pēc vajadzības vai bīdvārstu, vai izkraušanas gliemežtransportieri, vai speciālu savienojumu automātiskajām barošanas līnijām. Nodrošinām torņa piegādi, montāžu kā arī garantijas pēcgarantijas apkalpošanu.



EUROSILOS SRL



EUROSILOS SRL,
25010 **ISORELLA, ITĀLIJA.**
Izplatītājs: SIA «**LRŠ MŪSA**»,
Čikstes, Gailīšu pagasts,
Bauskas rajons, LV-3931,
tālr. 63956219,
fakss 63922086.

